

# SUPER MIX - 63

## 2-KOMPONENTTIRUISKUTUSLAITE

SUPERMIX on suunniteltu raskaaseen korroosiomaalaus käyttöön vaativissa olosuhteissa.  
Paineilmatoiminen sähköohjattu, suuri tuottoiset korkeapainepumput.  
Riittävä teho usealle pistoolille ja pitkille ruiskutusletkuille.

Imu suoraan maaliastiasta ja yläsäiliöistä helppo täyttää ja puhdistaa  
Helppokäyttöinen ohjauskeskus laitteiston hallintaan  
Seossuhteen säätö, portaaton  
Runkosuodatin kierrätyskanalla  
Tukeva vaunu suurilla ilmakumipyörillä  
Pesupumppu vakiona

### Käyttö:

Suunniteltu erityisesti raskaaseen korroosiosuojaukseen, kuten laivojen maalaamiseen, siltojen ja teräsrakenteiden käsittelyyn yms.

### Maalit ja materiaalit:

Eryityisesti epoksit ja muut korkeaviskositeettiset maalit ja pinnoitteet



Kovetteen annosmäärä säädettävä 1:1 - 10:1

Käyttäjän ystävällinen

Valmis laitteisto suoraa tuotantoon

Jatkuva sekoitussuhteen valvonta

Maalin ja kovetteen säästöt

Tasainen paine ja virtaus (ei erillisiä säätimiä)

Materiaalin määrän valvonta (astia tuhjä)

Kulutuksen seuranta ja tulostus

USB ulostulo

Tekniset tiedot: SUPER MIX 63

Tuotenumero: 5113SUPERMIX63

Seos-suhde alue 1:1 - 10 : 1

Suhde tarkkuus +/1 3,5 %

Maks. tuotto 24 l/min

Materiaalin ulostulo 3/8"

Suutinkoko esim. 1:llä pistoolilla 0,055"

2:lla pistoolilla 0,033"

Ilmanpaine tarve 2-5,5 bar Ilmankulutus 500-4000 l/min

Maks. ruiskupaine 346 bar

Ilmansyöttö ¼ sk.

Pesupumppu 23:1

Sähköliitäntä 240 v yksivaihe

Mitat 140 x 90 x 170 cm

Paino 250 kg

Näyttö



Paineensäätö

On / Off kytkin

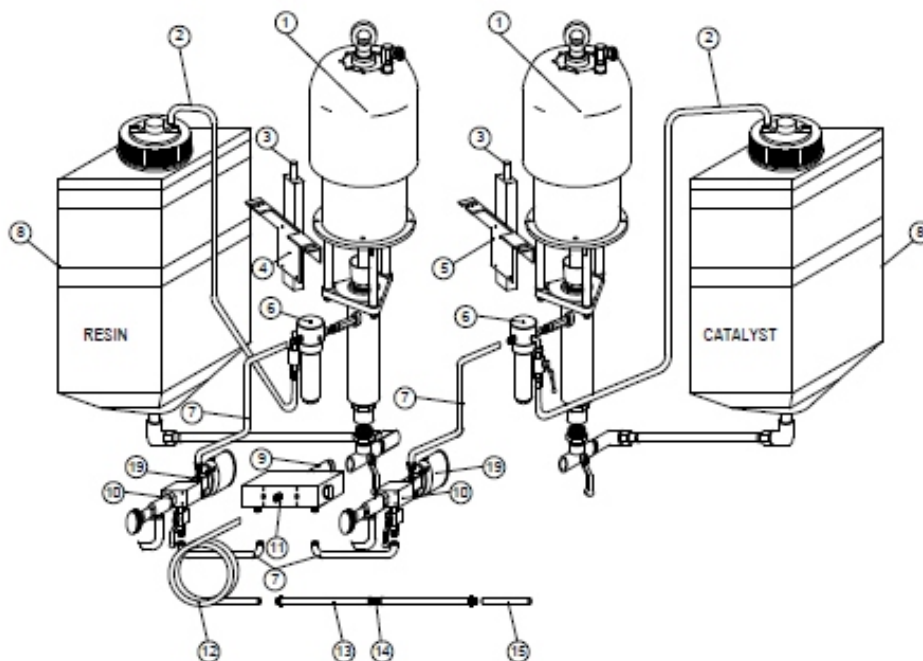
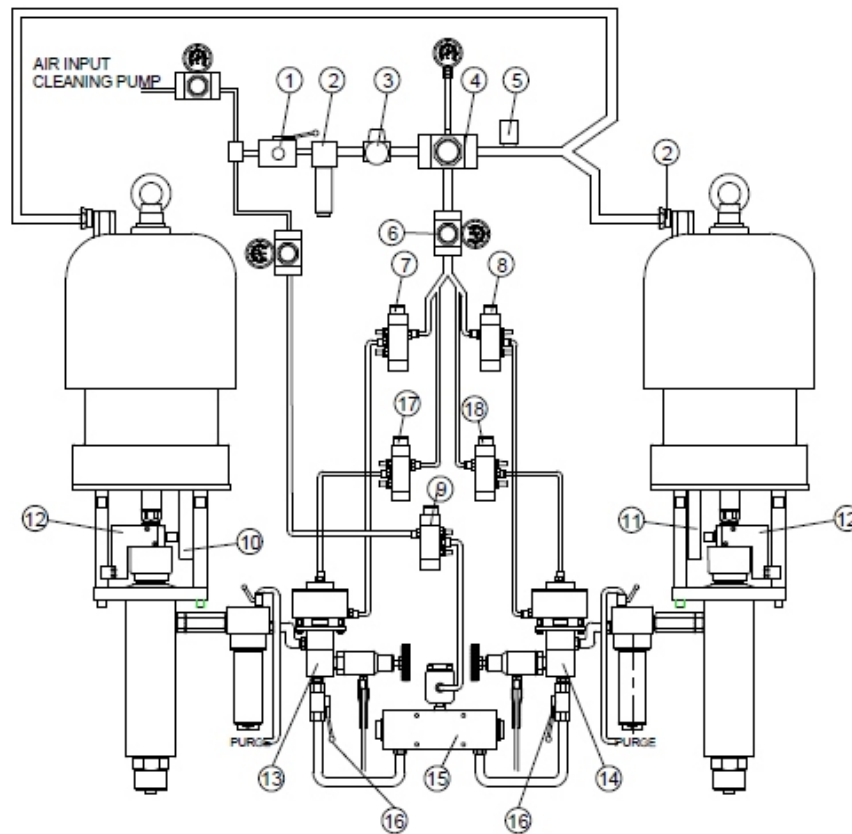
Hätäseis



# SUPER MIX - 63

## 2-KOMPONENTTIRUISKUTUSLAITE

Kaavio



1. HD63 PUMPPU
2. PALUUKIERTO
3. LIIKESENSORI
4. KIINNIKE
5. KIINNIKE
6. HP SUODATIN
7. AINELETKU
8. YLÄSÄILIÖ
9. OHENNEVENTTIILI
10. ANNOSTELUVENTTIILI
11. JAKOTUKKI
12. AINELETKU 3/8" 15 M
13. STAATTINENSEKOITINPUTKI
14. STAATTINENSEKOITIN
15. AINELETKU 1 M
16. OHJAUSKESKUS