



KOHDE
RTV

TYÖN NUMERO
38000

SIVU

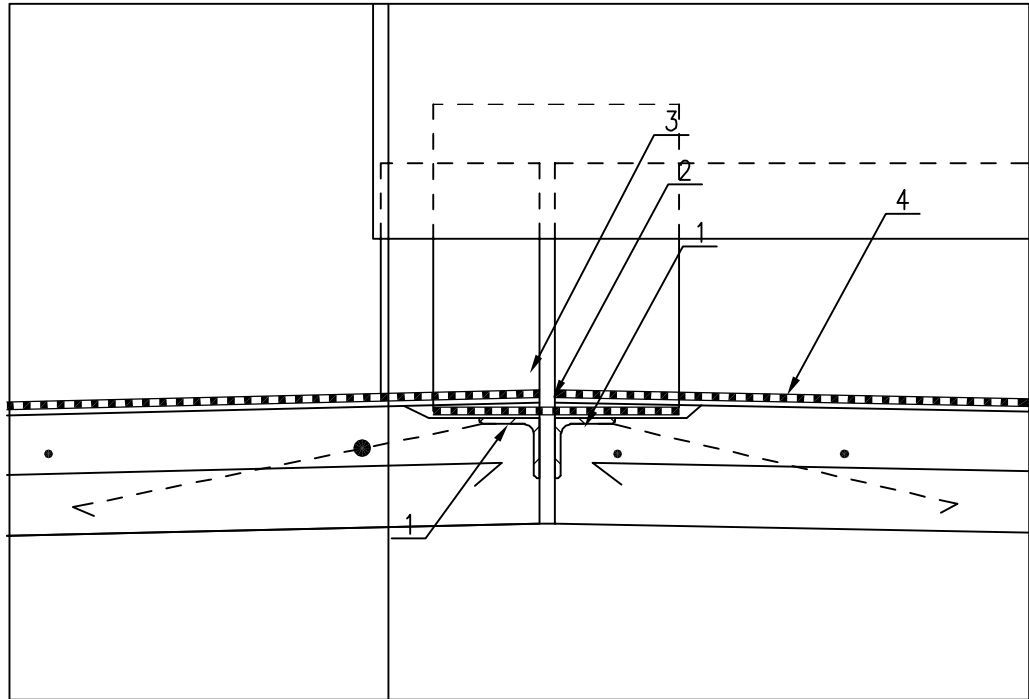
OSA
RAKENNETYYYPIT

TUNNUS
LS 1

TARKISTANUT

SUUNNITELLUT

PVM. 2010



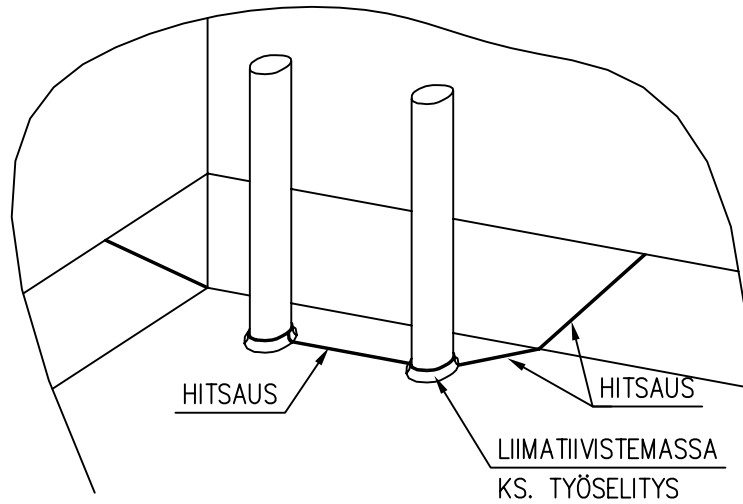
Lattian liikuntasauma

- 1 Kulmateräs L40*40*4, tartunnat T6-k 200
- 2 Sikadur Combiflex liikuntasaumanauha. Kiinnitys ja primerointi käyttöohjeen mukaisesti. Nostetaan seinälle 200 mm.
- 3 Ruostumaton 1.5 mm lista. Kiinnitys liimaten liikuntasauman toiselle puolelle.
- 4 Altro Safety



KOHDE RTV	TYÖN NUMERO 38000	SIVU
OSA RAKENNETYYYPIT	TUNNUS LV 1	
TARKISTANUT	SUUNNITELLUT	PVM. 2010

PUTKILÄPIVIENNET LATTIASTA PERIAATEPIIRUSTUS

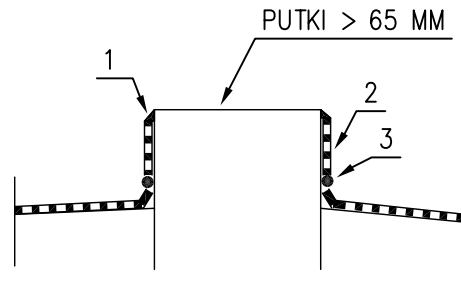


PUTKILÄPIVIENNETÄ LATTIASSA JATKUVAN VESIRASITUKSEN ALUEELLA ON VÄLTETTÄVÄ.
PUTKEN ON OLTAVA VÄHINTÄÄN 40 MM IRTI SEINÄSTÄ.

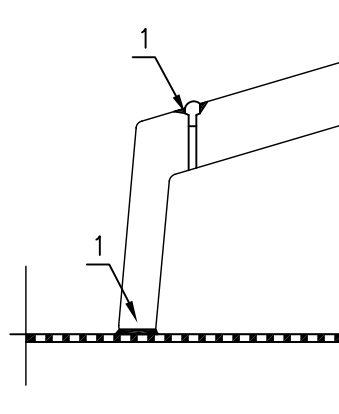


KOHDE RTV		TYÖN NUMERO 38000	SIVU
OSA RAKENNETYYPIT		TUNNUS LV 2	
TARKISTANUT	SUUNNITELLUT	PVM. 2010	

Viemäriputken liitos Altro Safetyyn



WC- pytyn liittyminen vesieristysmattoon liimaamalla



- 1 Liimatiivistemassa
Ks. työselitys
- 2 Mattopanta Altro Safety. Liimaus
putken kylkeen
- 3 Hitsaus ympäri
putken



KOHDE
RTV

TYÖN NUMERO
38000

SIVU

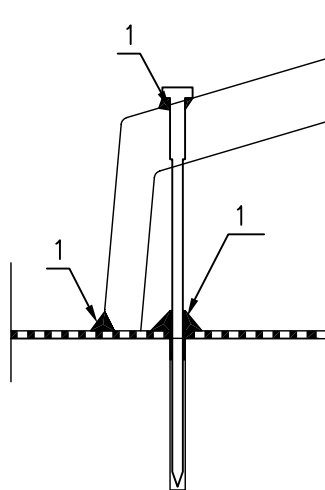
OSA
RAKENNETYYYPIT

TUNNUS
LV 3

TARKISTANUT

SUUNNITELLUT

PVM. 2010



1 Tiivistemassa
Ks. työselitys

Laatoitettujen seinien vesieristyksenä on käytetty vesieristysjärjestelmää. Seinäläpivienneissä noudatetaan ko. vesieristysohjetta Lattian vesieristeen läpi menevät putket laipallisia.

KOHDE
RTVTYÖN NUMERO
38000

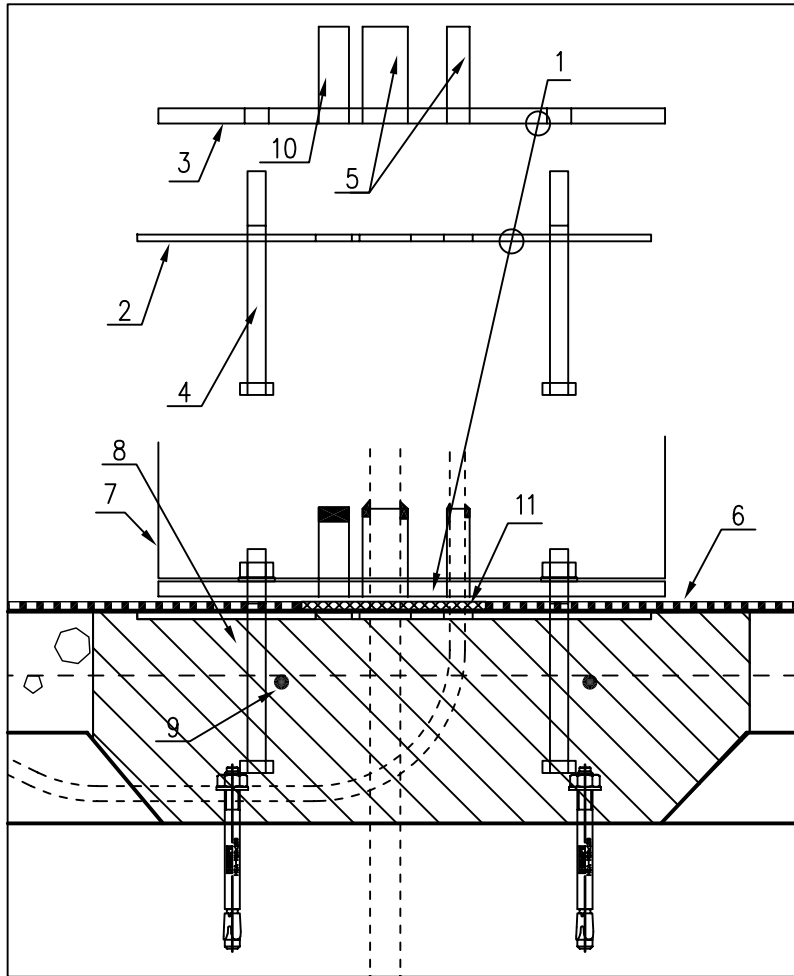
SIVU

OSA
RAKENNETYYPITTUNNUS
LV4

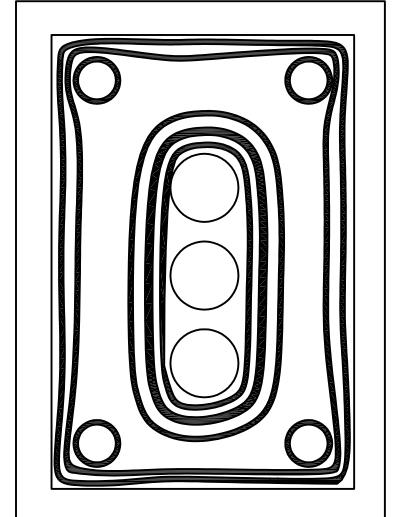
TARKISTANUT

SUUNNITELLUT

PVM. 2010



TIIVISTYSKAAVIO



Keittiö. Kalusteliitosdetalji.

- 1 Padan jalan kiinnityselin. Materiaalit: haponkestävää terästä AISI 306
- 2 Vesieristyslaippa 3 / 5 mm.
- 3 10 mm puristuslaippa. Altro Safety tulee vesieristyslaipan ja puristuslaipan väliin. Maton päälle levitetään tiivistemassa kahtena tai kolmena renkaana. Valuvaiheessa sama elin toimii putkien keskitysholkkina
- 4 Kiinnityspultit. Kalusteen valmistajan mukaan. Samat pultit voivat toimia kiinnitysankkurina betoniin
- 5 Läpivientiholkit vedelle ja sähkölle
- 6 Altro Safety. Kiinnitys vesieristyslaippaan kontaktiliimalla.
- 7 Maton reunassa tiivistemassa
- 8 Kalusteen suojaPELLITYS
- 9 Jälkivalumassa.
- 10 Lisäraudoitus
- 11 Jälkivalumassan valu/valvontaholkki 60 mm
- 12 Mattoon leikatut putkenreiät tiivistetään tiivistemassalla.
Ks. etusivu

Läpivientiholkit tiivistetään tiivistemassalla. Tiivistemassan liittyessä teräspintoihin käytetään primeriä. Ks työselitys.

KOHDE
RTVTYÖN NUMERO
38000

SIVU

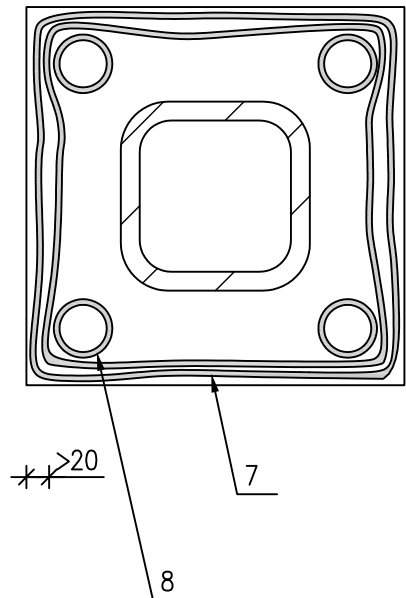
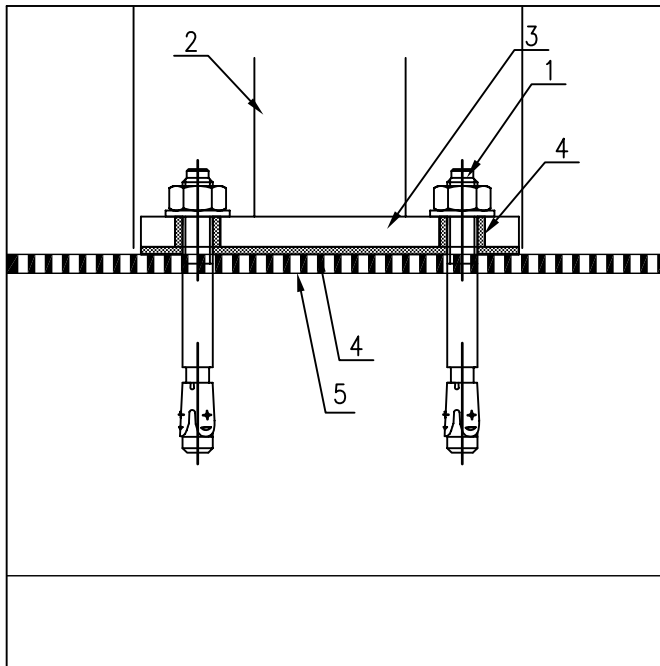
OSA
RAKENNETYYPITUNNUS
LV 5

TARKISTANUT

SUUNNITELLUT

PVM. 2010

VESIERISTEEN LÄPI MENEVÄT KIINNIKKEET



- 1 Haponkestävä kiila-ankkuri
- 2 Kiinnitettävä jalka
- 3 Haponkestävä levy 8 / 15 mm
- 4 Saumamassa Kiinnityspinta vähintään kahtena tai kolmena renkaana tiivistettävän reiän ympärillä.
- 5 Altro Safety.
- 7 Tiivistemassa 2* ympäri. Ks. työselitys
- 8 Tiivistemassa pultin ympäri Ks. työselitys

Kaikissa lattiamateriaalin läpi menevissä kiinnikkeissä sovelletaan samaa menetelmää.



KOHDE
RTV

TYÖN NUMERO
38000

SIVU

OSA
RAKENNETYYPI

TUNNUS

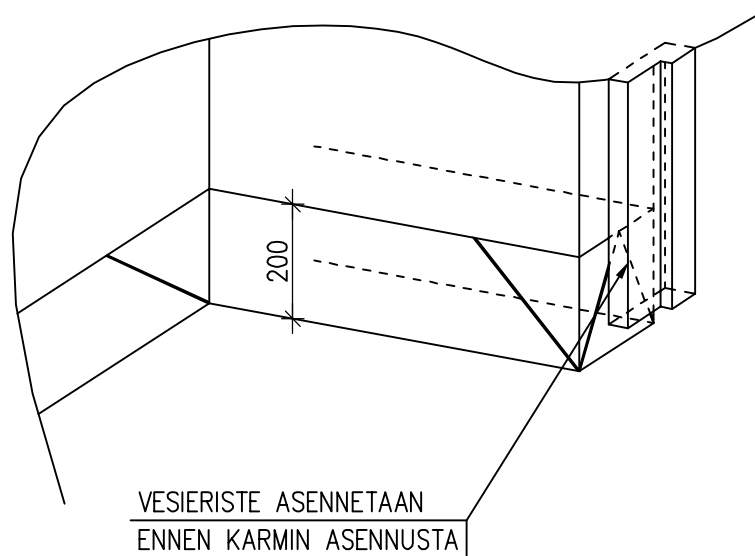
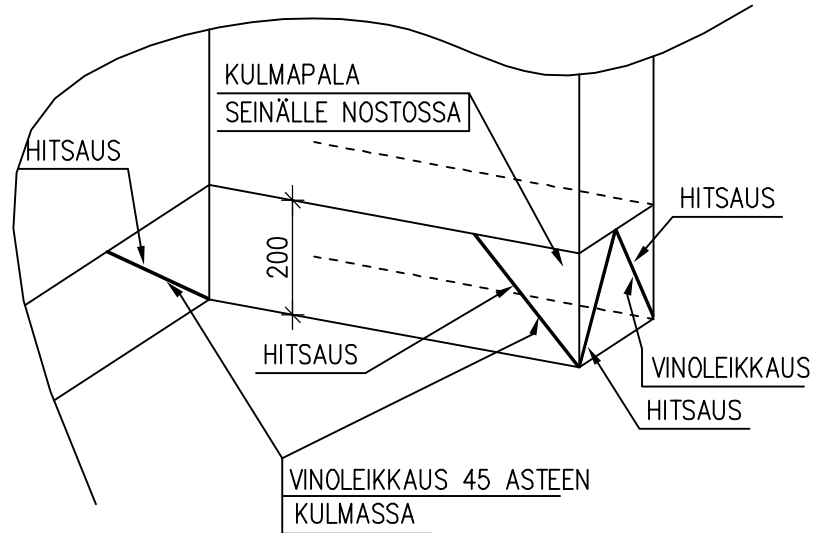
YN 1

TARKISTANUT

SUUNNITELLUT

PVM. 2010

ALTRO SAFETYN NOSTO SEINÄLLE, PERIAATEPIIRUSTUS





KOHDE
RTV

TYÖN NUMERO
38000

SIVU

OSA
RAKENNETYYYPIT

TUNNUS

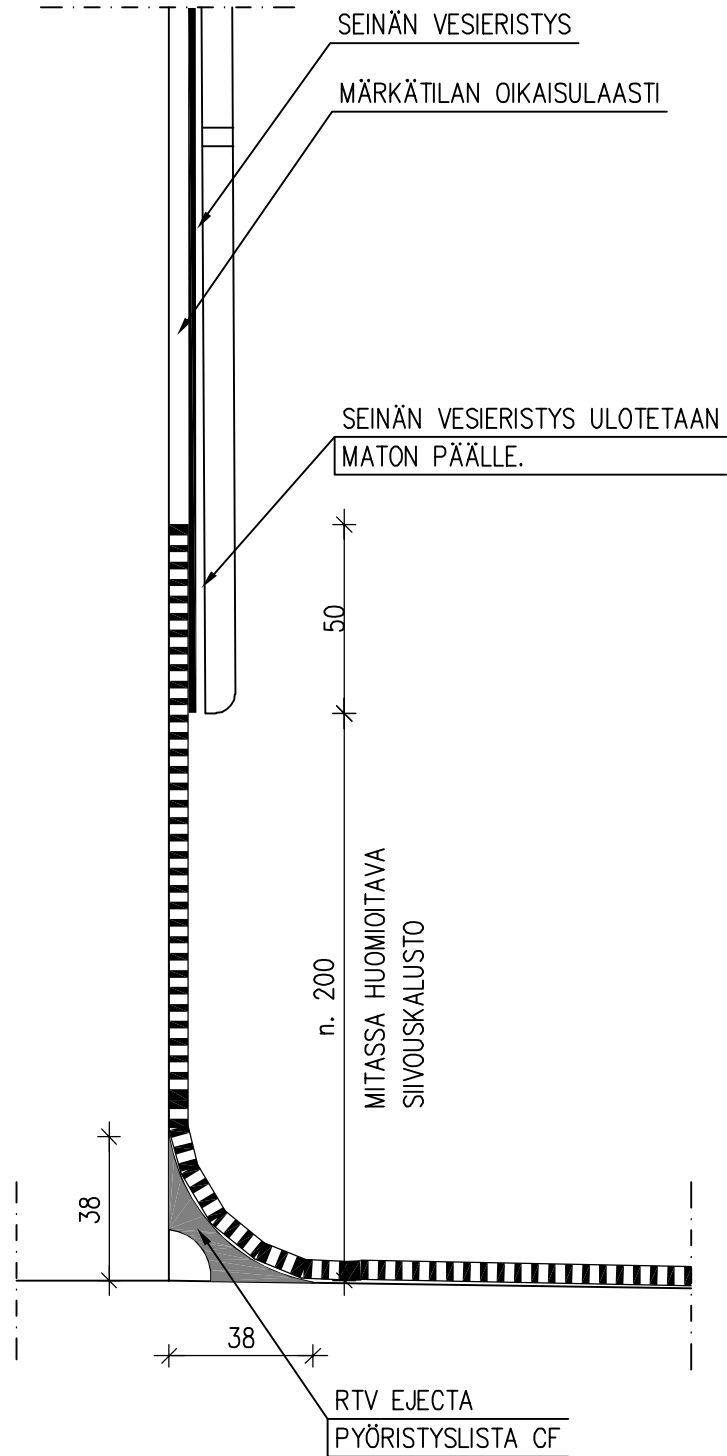
YN 2

TARKISTANUT

SUUNNITELLUT

PVM. 2010

ALTRO SAFETYN NOSTO LAATOITETULLE SEINÄLLE





KOHDE
RTV

TYÖN NUMERO
38000

SIVU

OSA
RAKENNETYYPI

TUNNUS
YN 3

TARKISTANUT

SUUNNITELLUT

PVM. 2010

ALTRO SAFETY NOSTO LAATOITETULLE SEINÄLLE

